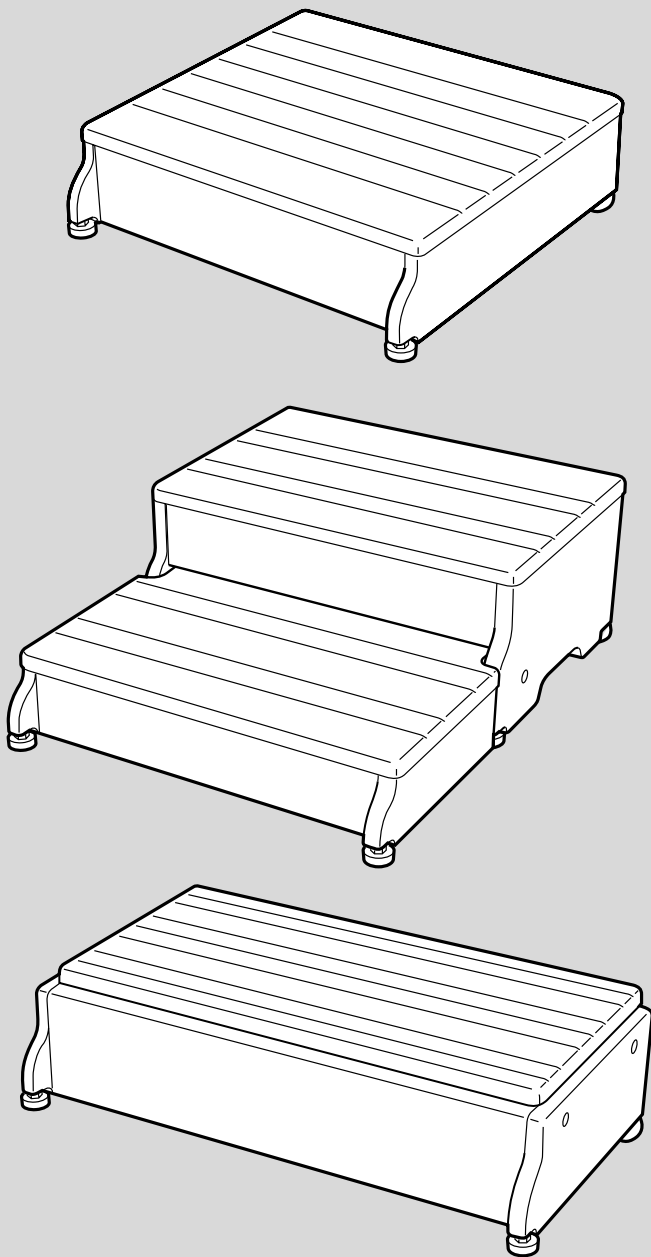


安 あんじゅ 寿

大切にしたい、
自立への気持ちと思いやり。



木製玄関台 取扱説明書

このたびは、木製玄関台をお求めいただきまして、まことにありがとうございます。



正しくお使いいただくため、ご使用前に必ずお読みください。なお、この取扱説明書は大切に保管してください。

もくじ



安全上のご注意	1
各部のなまえ・特長	2~3
組み立てかた	3~4
取り付けかた・使いかた	4~5
お手入れの方法	5



安全上のご注意




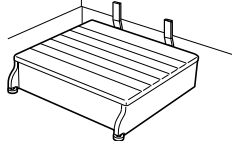
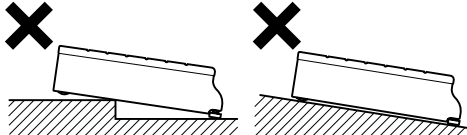
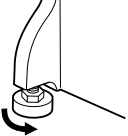
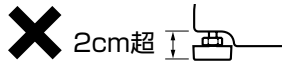
ここに示した注意事項は、製品を安全に正しくお使いいただき、あなたや他人への危害を未然に防止するためのものです。いずれも安全に関する重要な内容ですので、必ず守ってください。

	警告	誤った使いかたをすると「死亡または重傷などを負う可能性が想定される」内容を説明しています。
	注意	誤った使いかたをすると「傷害または財産への損害が発生する可能性が想定される」内容を説明しています。

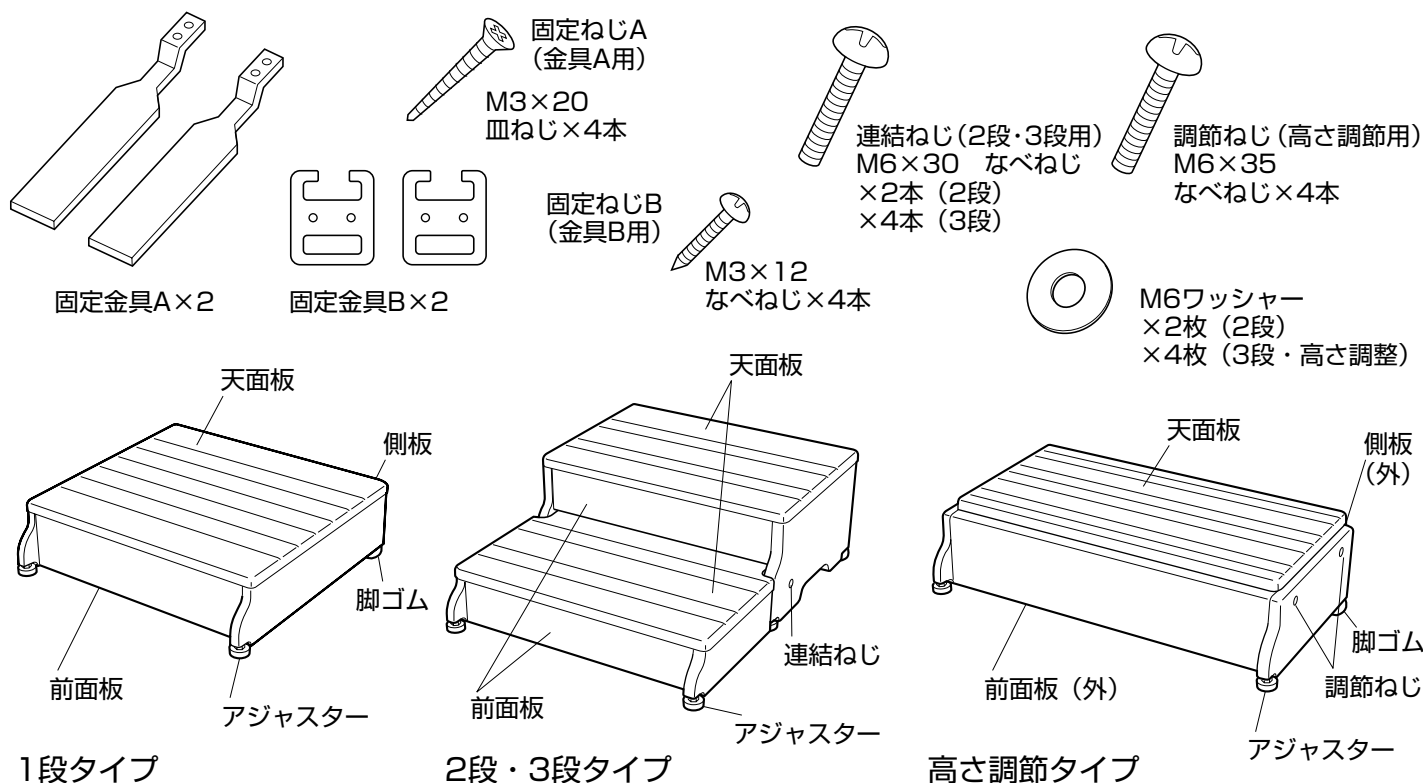
■お守りいただきたい内容の種類を、次の絵表示（図記号）で区分し、説明しています。（下記は絵表示の例です）

	必ず実行していただく「強制」内容を説明しています。		してはいけない「禁止」内容を説明しています。
--	---------------------------	---	------------------------

 警告	
	分解・修理・改造は絶対にしないこと 破損の原因になり危険です。

 注意			
	室内でのみ使用すること 直射日光または、熱及び湿気を避けて使用すること 変色、ソリやひび割れの原因になります。		玄関台を設置する時は付属の固定金具を使用して玄関かまちに固定すること 玄関台がズれて転倒やケガの原因になります。 
	玄関フロアに散水した後は完全に乾いてから設置すること 滑って転倒する恐れがあります。		段差や斜面には設置しないこと 転倒やけがの原因となります。 
	本体を設置した後、ガタツキがある場合は、製品についているアジャスターを使用して高さを微調節すること 玄関台が不安定になり危険です。 		勢いよく飛びのらないこと 転倒やけがの原因となります。
	天面板には滑りにくい塗装を施していますが、磨耗により滑りにくさの効果が低下するので、注意して使用すること		子供を遊ばせるなど、他の用途には使用しないこと けがの原因となります。
	天面板の高さ調節及び2段・3段は使用前に連結ねじが緩んでいないか確認し、ねじが緩んでいる場合は必ず増し締めをすること 転倒やけがの原因となります。		体重が100kgを超える方は使用しないこと 高さ微調節用のアジャスターは2cmを越えて回さないこと 使用中に抜ける可能性があり危険です。 
	天面板高さ調節及び2段・3段は調節ねじがしっかり固定されている事を確認してから使用すること けがの原因となります。		玄関マットなどの上に設置したり、天面板上に玄関マットを置かないこと 転倒やけがの原因になります。

各部のなまえ



1段タイプ仕様

品名	サイズ	重量	材質	カラー
30W-30-1段	幅30×奥行33×高さ12cm	約2.2kg	本体：ラバーウッド集成材 アジャスター：エラストマー/スチール 固定金具：スチール（焼付塗装） 固定ねじA：スチールM3×20mm 固定ねじB：スチールM3×12mm	ベージュ ブラウン
45W-30-1段	幅45×奥行33×高さ12cm	約3.1kg		
45W-40-1段	幅45×奥行43×高さ12cm	約3.7kg		
60W-30-1段	幅60×奥行33×高さ12cm	約4.0kg		
60W-40-1段	幅60×奥行43×高さ12cm	約5.1kg		
90W-40-1段	幅90×奥行43×高さ12cm	約7.4kg		

2段・3段タイプ仕様

品名	サイズ	重量	材質	カラー
45W-30-2段	幅45×奥行58・63×高さ20cm (1段の高さ10cm)	約6.1kg	本体：ラバーウッド集成材 アジャスター：エラストマー/スチール 固定金具：スチール（焼付塗装） 固定ねじA：スチールM3×20mm 固定ねじB：スチールM3×12mm 連結ねじ：スチールM6×30mm ワッシャー：スチールM6	ベージュ ブラウン
45W-30-3段	幅45×奥行83・88・93×高さ30cm (1段の高さ10cm)	約13.9kg		
60W-30-2段	幅60×奥行58・63×高さ20cm (1段の高さ10cm)	約8.7kg		

高さ調節タイプ仕様

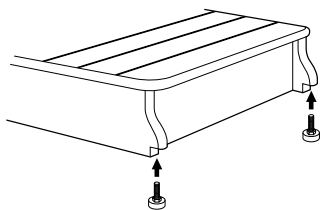
品名	サイズ	重量	材質	カラー
S45W-30-1段	幅45×奥行33×高さ15~22.5cm (15・17.5・20・22.5cmの4段階)	約5.9kg	本体：ラバーウッド集成材 アジャスター：エラストマー/スチール 固定金具：スチール（焼付塗装） 固定ねじA：スチールM3×20mm 固定ねじB：スチールM3×12mm 連結ねじ：スチールM6×35mm ワッシャー：スチールM6	ベージュ ブラウン
S60W-30-1段	幅60×奥行33×高さ15~22.5cm (15・17.5・20・22.5cmの4段階)	約7.3kg		

特長

- アジャスターで高さが微調整できるので、玄関にガタツキなく設置できます。
- 玄関台の安定性を向上させるために、側板を前方に張り出した形状を採用しました。
- 玄関の掃除や来客時など玄関台を取り外したい時に、金具の取り付け方向によって簡単に取り外せる固定金具を採用しました。
- 玄関台に乗る時に足を引っかけて転倒しないよう、段鼻寸法を最小寸法（4mm）に設定しました。
- 2段・3段タイプは踏面を25cm・30cmで調節できるため、玄関の広さや使用者に合わせて調整することができます。
- 高さ調節タイプは玄関の段差の高さや使用者の体格や症状に合わせて天面高さを15cm～22.5cm（4段階）で調節できます。

組み立てかた

アジャスターの本体への取り付けかた



- アジャスターを袋から取り出し本体へ取り付けます。玄関に設置し、ガタツキがなくなるように調節してください。

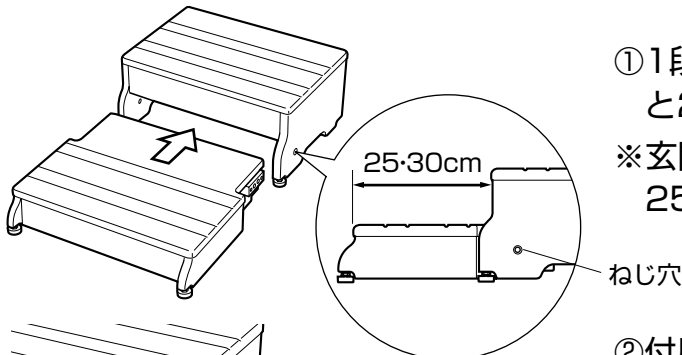


注意

玄関台を設置する前に、付属のアジャスターを必ず取り付けること
使用中にガタツキ、危険です。

2段タイプ・3段タイプ（45W-30-2段・45W-30-3段・60W-30-2段）

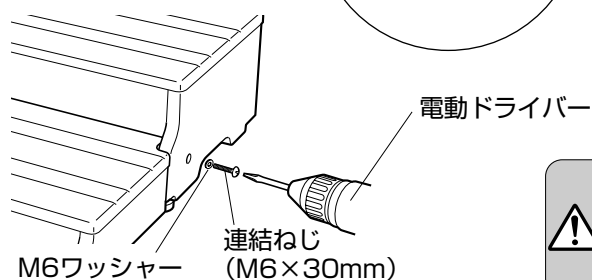
イラストは2段の組み立てかた



- ①1段目の玄関台を2段目の玄関台にはめ込み、1段目と2段目のねじ穴を合わせます。

※玄関の広さや使用者に合わせて天面板の踏み面を25cmと30cmに調節ができます。

- ②付属の連結ねじ（M6×30mm）を使用して1段と2段を固定します。

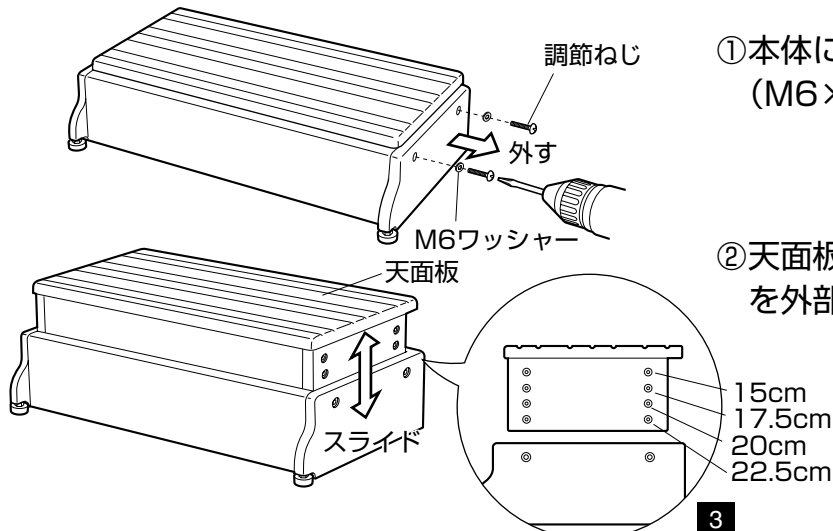


注意

天面幅調節後、連結ねじが確実に固定されているか確認してから使用すること
玄関台が動いて危険です。

高さ調節タイプ（S45W-30-1段・S60W-30-1段）

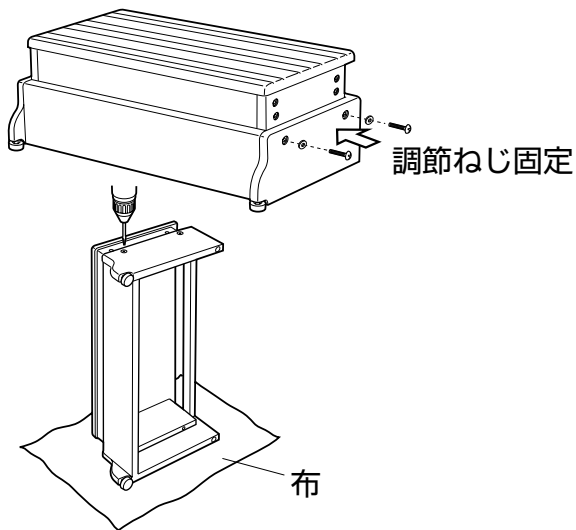
高さを調節する（下記は天面板の高さを20cmにする場合です。開封時は高さ15cmに設定されています。）



- ①本体に固定してある調節ねじ（M6×35mm：4本）をはずします。

- ②天面板をスライドさせ調節したい位置のねじ穴を外部のねじ穴に合わせます。

※玄関の段差に合わせて高さを調節します。玄関段差に対して半分くらいの高さに設定すると昇降がリズムよくこなえます。



③調節ねじ (M6×35mm : 4本) をしっかり固定します。

⚠ 注意

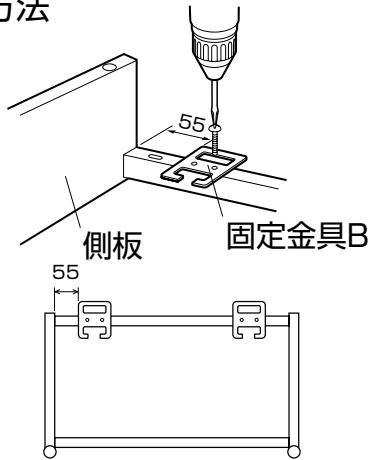
高さ調節完了後、調節ねじが確実に固定されているか確認してから使用すること
天面板が落下する可能性があります
あり危険です。

※左図の様に、床面に布をしいて玄関台を横にねかした状態で作業をすると、効率よく作業が行えます。

取り付けかた

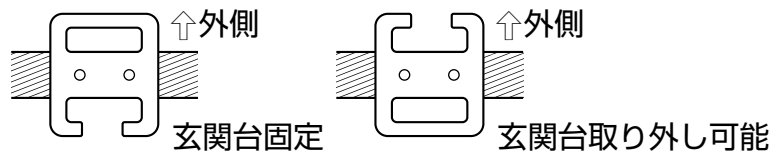
設置場所を確認してから以下の手順で行ってください。

設置方法



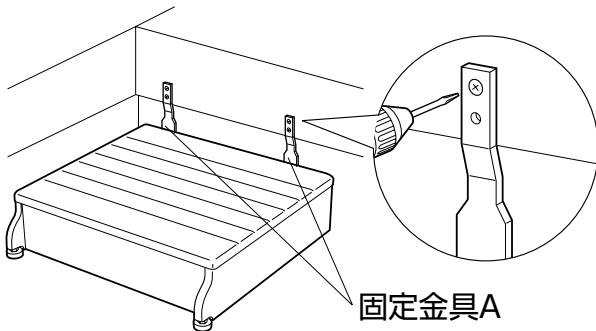
①玄関台の裏側にキリや先のとがった物で下穴をあけ固定金具Bを取り付けます。

※固定金具の向きによって、玄関台を取り外すことが可能です。



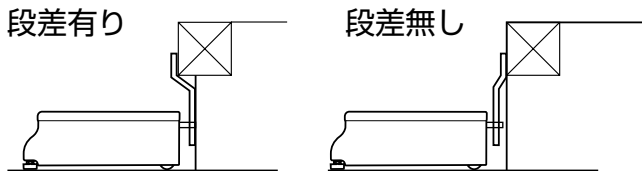
⚠ 注意

下穴をあけないでねじ固定しないこと
木製なので割れる可能性があります。



②玄関台に取り付けた固定金具Bに、固定金具Aをさし込み、ねじ穴の位置を決めます。

固定位置が決まったら、キリや先のとがった物で下穴をあけ、固定金具Aを取り付けます。



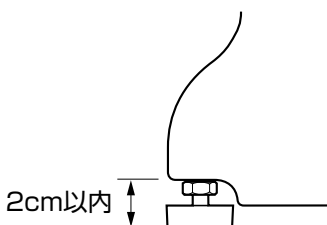
⚠ 注意

玄関台は必ず玄関部に、付属の固定具で固定して使用すること
使用中に玄関台がズレて危険です。

③玄関台にガタツキがある場合は、前方に付いているアジャスターで高さを微調節してください。

⚠ 注意

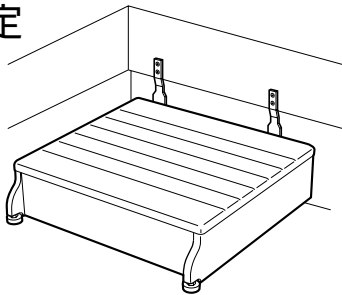
高さ微調節用のアジャスターは2cmを越えて回さないこと
使用中に抜ける可能性があります
あり危険です。



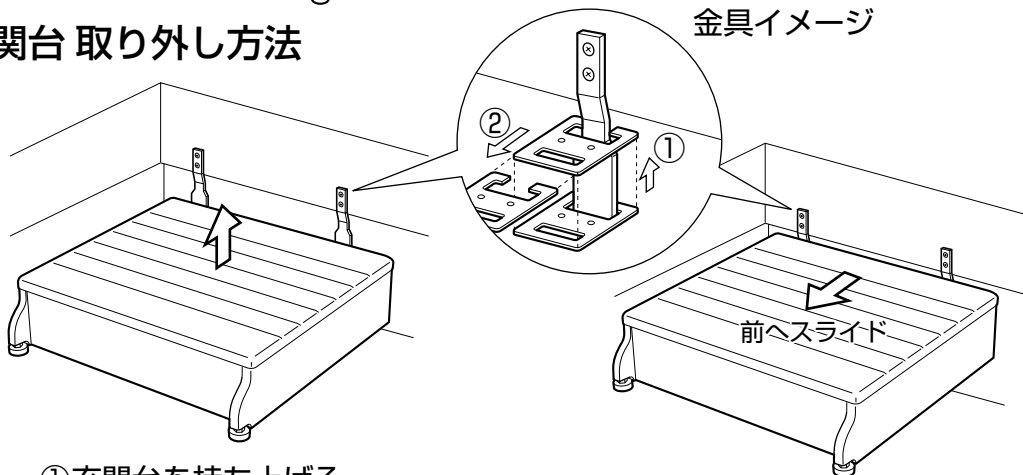
使いかた

固定金具の取り付け方向（P4参照）によって玄関台が取り外せます。

玄関台 固定



玄関台 取り外し方法



① 玄関台を持ち上げる。

② 固定金具Aの、金具が細くなっている箇所まで持ち上げたら、玄関台を前方へスライドさせる。

⚠ 注意

玄関台を取り外す時は、本体をしっかり持ち上げて前方へスライドさせること上までしっかり上がっていない状態でひっぱると、固定金具が外れる恐れがあります。

お手入れの方法

● 中性洗剤のうすめ液をスポンジかやわらかい布にふくませ、汚れを取ったあと、乾いた布で空ぶきしてください。

⚠ 注意

※ タワシや磨き粉、研磨剤入りのスポンジ等は使用しないこと
※ 塩素系洗剤、酸・アルカリ性洗剤、シンナー、クレゾール、殺虫剤等は絶対に使用しないこと
木部の塗装がはがれたり、プラスチックが劣化または破損し、けがの原因になります。